

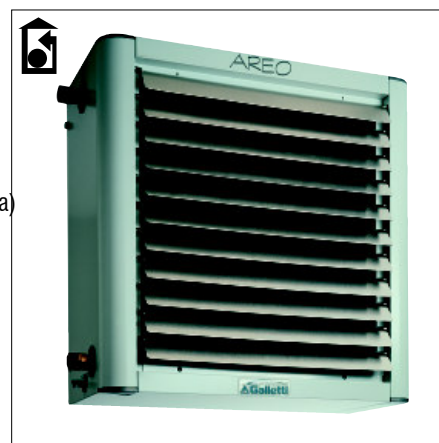
## Aparate de conditionare a aerului AREO

In conformitate cu tendintele recente HVAC, **Galletti** ofera un aparat universal pt cladiri industriale si comerciale de dimensiuni medii si mari care combina functiile de incalzire si conditionare a aerului.

Caracterizat de forma originala rotunjita, **AREO** iese in evidenta datorita caracteristicilor sale tehnice (toate modelele sunt echipate cu motoare cu 3 viteze si configuratie pentru functionarea cu apa racita) si datorita unuia din cele mai scazute nivele de sunet de pe piata.

Gama **AREO** include **18** modele, toate fiind proiectate pentru montajul pe perete (jet de aer orizontal) si pentru functionarea cu apa calda sau rece, datorita sistemului inovativ de colectare si drenare a condensului.

Daca sunt utilizate numai pentru incalzire, **AREO** pot fi montate si pe tavan (jet de aer vertical).



### CARACTERISTICI CONSTRUCTIVE

- **Carcasa** din tabla de otel prevopsita, cu colturi din plastic **ABS** izolata intern pentru prevenirea aparitiei condensului in timpul functionarii cu apa rece.
- Carcasa este dotata cu jaluzele **reglabile** din aluminiu aflate la refularea aerului, care asigura o distributie optima a aerului in incaperea in care functioneaza.
- In partea posterioara a carcasei exista **4 console** spentru suspendarea aparatului de tavan sau pentru imbinarea cu panoul de comanda de perete (accessoriu)
- **Schimbatorul de caldura** de inalta conductibilitate, fabricat din tevi de cupru cu aripiore din aluminiu, asigura un schimb de caldura mai bun decat al celor cu tevi din fier. Schimbatorul de caldura se afla in spatele grilei de refulare a aerului; o tavita auxiliara de golire a condensului se afla in fata acestuia.
- **Tava de colec tare** a condensului este din tabla de otel galvanizat izolat cu poliuretan cu celule inchise, conectata la o tavita auxiliara.
- **Motor**  
Doua viteze, 4/6 poli sau 6/8 poli, la versiunile trifazice 400V.  
3 viteze la versiunile monofazice 230V (1400, 900 si 700 rpm), disponibile pt intreaga gama.  
La cerere, este posibila furnizarea urmatoarelor echipamente:  
- Polaritati diferite fata de cele standard (ex. 4/8 poli)
- **Ventilator axial** cu elice echilibrata static, aflata intr-un compartiment special pentru a imbunatati ventilarea si a reduce nivelul sonor.
- **Grilaj de protectie** din otel electrogalvanizat; sustine motorul si este fixat de cadru cu suporti antivibranti.

AREO date tehnice nominale										
Model	Viteza Ventilator	Debit de aer	Capacitate incalzire	Capacitate racire	Capacitate racire sensibila	Inaltime max. de instalare	Putere sunet	Presiune sunet	greutate	Continut apa schimbator standard
	Rotatii / min	m3/h	kW	kW	kW	m	dB A	dB A	Kg	dm3
AREO 12	4P	1260	8,89	-	-	3,0	66	44	19,4	0,88
	6P	788	6,77	3,08	1,77	3,0	62	40		
	8P	630	5,92	2,68	1,55	3,0	56	34		
AREO 13	4P	1208	11,81	-	-	3,0	66	44	19,8	1,18
	6P	735	8,62	3,92	2,25	3,0	62	40		
	8P	599	7,53	3,40	1,97	3,0	56	34		
AREO 14	4P	1155	13,93	-	-	3,0	66	44	20,4	1,47
	6P	683	9,72	4,41	2,55	3,0	62	40		
	8P	578	8,62	3,92	2,29	2,5	56	34		
AREO 22	4P	2835	17,62	-	-	3,5	69	47	25,1	1,33
	6P	1785	13,57	5,88	3,48	3,5	63	41		
	8P	1418	11,85	5,12	3,02	3,5	57	35		
AREO 23	4P	2730	23,98	-	-	3,5	69	47	26,0	1,81
	6P	1733	18,15	8,33	4,82	3,5	63	41		
	8P	1365	15,59	7,12	4,12	3,5	57	35		
AREO 24	4P	2678	27,03	-	-	3,5	69	47	27,0	2,29
	6P	1701	20,22	9,11	5,23	3,5	63	41		
	8P	1334	17,19	7,70	4,43	3,5	57	35		
AREO 32	4P	4620	33,14	-	-	4,5	74	52	33,7	2,15
	6P	2940	25,46	10,64	6,42	4,0	65	43		
	8P	2310	22,02	9,08	5,49	3,5	59	37		
AREO 33	4P	4463	37,83	-	-	4,5	74	52	34,5	2,86
	6P	2835	28,72	12,56	7,45	4,0	65	43		
	8P	2231	24,69	10,71	6,39	3,5	59	37		
AREO 34	4P	4358	43,28	-	-	4,0	74	52	36,1	3,58
	6P	2783	32,54	15,31	8,66	3,5	65	43		
	8P	2174	27,63	12,96	7,30	3,0	59	37		
AREO 42	4P	6510	47,45	-	-	4,5	77	55	39,1	2,84
	6P	4095	36,17	-	-	4,0	69	47		
	8P	3255	31,48	14,10	8,15	3,5	62	40		
AREO 43	4P	6195	53,61	-	-	4,5	77	55	40,8	3,83
	6P	3938	40,67	-	-	3,5	69	47		
	8P	3098	34,91	16,23	9,29	3,5	62	40		
AREO 44	4P	6090	60,59	-	-	4,0	77	55	43,1	4,82
	6P	3885	45,52	-	-	3,5	69	47		
	8P	3045	38,72	17,69	10,25	3,0	62	40		
AREO 52	4P	9450	55,49	-	-	5,0	84	62	49,6	4,16
	6P	5985	42,99	-	-	4,0	73	51		
	8P	4620	37,02	16,22	9,48	4,0	67	45		
AREO 53	4P	9240	70,64	-	-	4,0	84	62	52,0	5,48
	6P	5880	54,09	-	-	4,0	73	51		
	8P	4515	45,98	21,08	12,10	4,0	67	45		
AREO 54	4P	9083	79,16	-	-	4,5	84	62	55,0	6,80
	6P	5775	60,01	-	-	4,0	73	51		
	8P	4463	50,93	24,11	13,73	3,5	67	45		
AREO 62	6P	8820	79,74	-	-	5,5	77	55	57,8	5,09
	8P	6930	68,83	28,89	16,99	5,0	71	49		
AREO 63	6P	8505	94,34	-	-	5,5	77	55	61,0	6,79
	8P	6563	79,67	37,30	21,25	5,0	71	49		
AREO 64	6P	8295	97,62	-	-	5,0	77	55	63,2	8,48
	8P	6405	82,18	39,69	22,48	4,5	71	49		

**Incalzire** temperatura apei 85/75°C, temperatura aerului 20°C

**Racire:**temperatura apei 7/12°C, bulb uscat, temperatura aerului 28°C, umiditate relativa 55%

Inaltimea de instalare se refera la diferenta de temperatura a aerului intre intrare si iesire de 15°C

Presiunea sunetului calculata la distanta de 5 metri, factor direcional 2

**Viteza ventilatorului:**

4 p= 4 poli, 1400 Rotatii / min

6 p= 6 poli, 900 Rotatii / min

8 p= 8 poli, 700 Rotatii / min

#### ATENȚIE!

Pentru prevenirea aparitiei condensului, se recomanda folosirea la racire numai a aerotermelor la care este prevazuta in tabel capacitatea de racire (6-8 poli pt marimi de la AREO 12 la AREO 34; 8 poli pt marimi de la AREO 42 la AREO 64)

## AREO - aparate de conditionare a aerului

Cod	Model	Nr. poli	Alimentare electrica V - PH - Hz	Debit de aer m3/h	Capacitate	Capacitate	Pret
					incalzire kW	racire kW	
AREO126801C0	AREO 12	6 / 8	400-3-50	788	6,77	3,08	318,00
AREO124601C0	AREO 12	4 / 6	400-3-50	1260	8,89	3,08	318,00
AREO12M031C0	AREO 12	4 / 6 / 8	230-1-50	1260	8,89	3,08	333,00
AREO136801C0	AREO 13	6 / 8	400-3-50	735	8,62	3,92	339,00
AREO134601C0	AREO 13	4 / 6	400-3-50	1208	11,81	3,92	339,00
AREO13M031C0	AREO 13	4 / 6 / 8	230-1-50	1208	11,81	3,92	354,00
AREO146801C0	AREO 14	6 / 8	400-3-50	683	9,72	4,41	361,00
AREO144601C0	AREO 14	4 / 6	400-3-50	1155	13,93	4,41	361,00
AREO14M031C0	AREO 14	4 / 6 / 8	230-1-50	1155	13,93	4,41	376,00
AREO226801C0	AREO 22	6 / 8	400-3-50	1785	13,57	5,88	376,00
AREO224601C0	AREO 22	4 / 6	400-3-50	2835	17,62	5,88	376,00
AREO22M031C0	AREO 22	4 / 6 / 8	230-1-50	2835	17,62	5,88	397,00
AREO236801C0	AREO 23	6 / 8	400-3-50	1733	18,15	8,33	412,00
AREO234601C0	AREO 23	4 / 6	400-3-50	2730	23,98	8,33	412,00
AREO23M031C0	AREO 23	4 / 6 / 8	230-1-50	2730	23,98	8,33	426,00
AREO246801C0	AREO 24	6 / 8	400-3-50	1701	20,22	9,11	448,00
AREO244601C0	AREO 24	4 / 6	400-3-50	2678	27,03	9,11	448,00
AREO24M031C0	AREO 24	4 / 6 / 8	230-1-50	2678	27,03	9,11	462,00
AREO326801C0	AREO 32	6 / 8	400-3-50	2940	25,46	10,64	462,00
AREO324601C0	AREO 32	4 / 6	400-3-50	4620	33,14	10,64	462,00
AREO32M031C0	AREO 32	4 / 6 / 8	230-1-50	4620	33,14	10,64	484,00
AREO336801C0	AREO 33	6 / 8	400-3-50	2835	28,72	12,56	506,00
AREO334601C0	AREO 33	4 / 6	400-3-50	4463	37,83	12,56	506,00
AREO33M031C0	AREO 33	4 / 6 / 8	230-1-50	4463	37,83	12,56	528,00
AREO346801C0	AREO 34	6 / 8	400-3-50	2783	32,54	15,31	542,00
AREO344601C0	AREO 34	4 / 6	400-3-50	4358	43,28	15,31	542,00
AREO34M031C0	AREO 34	4 / 6 / 8	230-1-50	4358	43,28	15,31	564,00
AREO426801C0	AREO 42	6 / 8	400-3-50	4095	36,17	14,10	564,00
AREO424601C0	AREO 42	4 / 6	400-3-50	6510	47,45	-	564,00
AREO42M031C0	AREO 42	4 / 6 / 8	230-1-50	6510	47,45	14,10	600,00
AREO436801C0	AREO 43	6 / 8	400-3-50	3938	40,67	16,23	607,00
AREO434601C0	AREO 43	4 / 6	400-3-50	6195	53,61	-	607,00
AREO43M031C0	AREO 43	4 / 6 / 8	230-1-50	6195	53,61	16,23	636,00
AREO446801C0	AREO 44	6 / 8	400-3-50	3885	45,52	17,69	665,00
AREO444601C0	AREO 44	4 / 6	400-3-50	6090	60,59	-	665,00
AREO44M031C0	AREO 44	4 / 6 / 8	230-1-50	6090	60,59	17,69	694,00

**HCapacitate racire:** temperatura apei 85/75°C, temperatura aerului 20°C

**Capacitate racire:** temperatura apei 7/12°C, temperatura aerului bulb uscat 28°C, umiditate relativa 55%

Pentru prevenirea scurgerii condensului, este recomandata alegerea unitatilor care pot mentine, in timpul functionarii la capacitate maxima, o temperatura a aerului sub 35 °C si o umiditate relativa mai mica de 60%.

AREO - aparate de conditionare a aerului							
Cod	Mode	Inr.	Alimentare	Debit	Capacitate	Capacitate	Pret
		poli	electrică	de aer	incalzire	racire	
			V - PH - Hz	m <sup>3</sup> /h	kW	kW	EURO
AREO526801C0	AREO 52	6 / 8	400-3-50	5985	42,99	16,22	687,00
AREO524601C0	AREO 52	4 / 6	400-3-50	9450	55,49	-	687,00
AREO52M031C0	AREO 52	6 / 8 / 10	230-1-50	9450	42,99	16,22	716,00
AREO536801C0	AREO 53	6 / 8	400-3-50	5880	54,09	21,08	730,00
AREO534601C0	AREO 53	4 / 6	400-3-50	9240	70,64	-	730,00
AREO53M031C0	AREO 53	6 / 8 / 10	230-1-50	9240	54,09	21,08	766,00
AREO546801C0	AREO 54	6 / 8	400-3-50	5775	60,01	24,11	788,00
AREO544601C0	AREO 54	4 / 6	400-3-50	9083	79,16	-	788,00
AREO54M031C0	AREO 54	6 / 8 / 10	230-1-50	9083	60,01	24,11	824,00
AREO626801C0	AREO 62	6 / 8	400-3-50	8820	79,74	28,89	831,00
AREO62M031C0	AREO 62	6 / 8 / 10	230-1-50	8820	79,74	28,89	867,00
AREO636801C0	AREO 63	6 / 8	400-3-50	8505	94,34	37,30	903,00
AREO63M031C0	AREO 63	6 / 8 / 10	230-1-50	8505	94,34	37,30	933,00
AREO646801C0	AREO 64	6 / 8	400-3-50	8295	97,62	39,69	997,00
AREO64M031C0	AREO 64	6 / 8 / 10	230-1-50	8295	97,62	39,69	1026,00

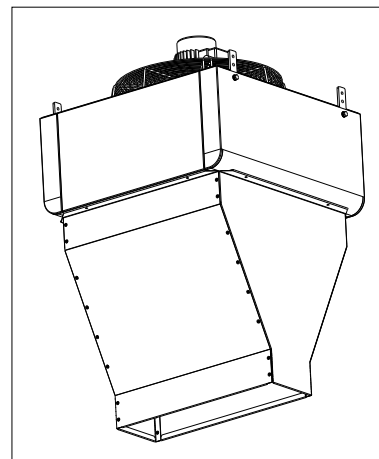
**HCapacitate incalzire:** temperautra apei 85/75°C, temperatura aerului 20°C

**Ccapacitate racire:** temperautra apei 7/12°C, temperatura aerului bulb uscat 28°C, umiditate relativa 55%

## Aeroterme cu perdea de aer cald

Pentru a crea o bariera de aer cald in apropierea usilor , AREO este disponibil si in versiunea pentru utilizare impreuna cu difuzorul corespunzator.

- proiectat pentru functionare cu apa calda
- refulare verticala a aerului
- carcasa din tabla de otel vopsita, cu izolatia interna
- carlige de sustinere pentru legatura la bare filetate sau lanturi
- schimbator de caldura din tevi de cupru cu aripi din aluminiu
- ventilator elicoidal
- motor cu 2 viteze, izolat termic, bobinaj clasa F, grad de protectie IP55
- suport motor ventilator cu protectie impotriva accidentelor



### AREO L aeroterme cu perdea de aer cald

Cod	Model	Nr. poli	Alimentare electrica V - PH - Hz	Debit de aer m3/h	Capacitate incalzire kW	Pret EURO
AREO326801L0	AREO 32 for air curtain	6 / 8	400-3-50	2700	23,70	462,00
AREO32M031L0	AREO 32 for air curtain	4 / 6 / 8	230-1-50	2700	23,70	484,00
AREO336801L0	AREO 33 for air curtain	6 / 8	400-3-50	2650	27,00	506,00
AREO33M031L0	AREO 33 for air curtain	4 / 6 / 8	230-1-50	2650	27,00	528,00
AREO426801L0	AREO 42 for air curtain	6 / 8	400-3-50	3750	33,65	564,00
AREO42M031L0	AREO 42 for air curtain	4 / 6 / 8	230-1-50	3750	33,65	600,00
AREO436801L0	AREO 43 for air curtain	6 / 8	400-3-50	3700	38,40	607,00
AREO43M031L0	AREO 43 for air curtain	4 / 6 / 8	230-1-50	3700	38,40	636,00
AREO526801L0	AREO 52 for air curtain	6 / 8	400-3-50	5600	40,53	687,00
AREO52M031L0	AREO 52 for air curtain	6 / 8 / 10	230-1-50	5600	40,53	716,00
AREO536801L0	AREO 53 for air curtain	6 / 8	400-3-50	5500	50,95	730,00
AREO53M031L0	AREO 53 for air curtain	6 / 8 / 10	230-1-50	5500	50,95	766,00
AREO626801L0	AREO 62 for air curtain	6 / 8	400-3-50	8100	74,30	831,00
AREO62M031L0	AREO 62 for air curtain	6 / 8 / 10	230-1-50	8100	74,30	867,00
AREO636801L0	AREO 63 for air curtain	6 / 8	400-3-50	8000	89,14	903,00
AREO63M031L0	AREO 63 for air curtain	6 / 8 / 10	230-1-50	8000	89,14	932,00
<b>Pentru functionare cu PERDEA DE AER , AREO trebuie conectat cu difuzorul corespunzator:</b>						
AYLA3	LA 3	difuzor perdea de aer, marimea 3				65,00
AYLA4	LA 4	difuzor perdea de aer, marimea 4				76,00
AYLA5	LA 5	difuzor perdea de aer, marimea 5				94,00
AYLA6	LA 6	difuzor perdea de aer, marimea 6				119,00

Capacitate incalzire: temperatura apei 85/75°C, temperatura aerului 20°C

AREO cuprinde o gama larga de accesorii cum sunt panourile de comanda asociate de obicei cu ale ventilconvectoarelor, datorita utilizarii motoarelor monofazice cu 3 viteze, un montaj standard pentru toate modelele cu functionare cu apa rece.

		Accesorii		
Model	Descriere	AREO		
		monofazic	trifazic	perdea de aer
<b>Panouri de comanda</b>				
CD	Selector de viteze incastat in perete	<input checked="" type="checkbox"/>		
CDE	Selector de viteze montat pe perete	<input checked="" type="checkbox"/>		
TD	Selector de viteze, termostat si selector vara/ iarna montat pe perete	<input checked="" type="checkbox"/>		
TDC	Selector de viteze si termostat montat pe perete	<input checked="" type="checkbox"/>		
MICROD	Panou de comanda cu microprocesor pentru controlul automat al unitatii	<input checked="" type="checkbox"/>		
SW	Senzor de temperatura apa pentru MICRO-D	<input checked="" type="checkbox"/>		
MICRONET	Panou de comanda pentru sistemul ERGO	<input checked="" type="checkbox"/>		
IPM	Interfata de putere pentru MICRO-D si MICROPRO-D	<input checked="" type="checkbox"/>		
KP	Interfata de putere pentru conectarea in paralel a pana la 4 aparate la un singur panou de comanda	<input checked="" type="checkbox"/>		
TA	Termostat electromecanic de ambient	<input checked="" type="checkbox"/>	<input checked="" type="checkbox"/>	<input checked="" type="checkbox"/>
TA2	Termostat electromecanic de ambient cu selector vara/ iarna	<input checked="" type="checkbox"/>	<input checked="" type="checkbox"/>	<input checked="" type="checkbox"/>
CST	Selector stea/ triunghi pentru instalare in panoul electric		<input checked="" type="checkbox"/>	<input checked="" type="checkbox"/>
CSTP	Selector stea/ triunghi pentru instalare pe perete		<input checked="" type="checkbox"/>	<input checked="" type="checkbox"/>
CSD	Panou de comanda pentru inchiderea si deschiderea motorului prizei de aer PAEMM montat pe perete	<input checked="" type="checkbox"/>	<input checked="" type="checkbox"/>	
<b>Placi de fixare</b>				
DFP	placa de fixare pe perete	<input checked="" type="checkbox"/>	<input checked="" type="checkbox"/>	
DFC	placa de fixare in coloana	<input checked="" type="checkbox"/>	<input checked="" type="checkbox"/>	
DFO	placa de fixare pe perete/ in coloana orientabila	<input checked="" type="checkbox"/>	<input checked="" type="checkbox"/>	
<b>Prize de aer proaspat</b>				
PAE	priza de aer proaspat	<input checked="" type="checkbox"/>	<input checked="" type="checkbox"/>	
PAE M	priza de aer proaspat manuala	<input checked="" type="checkbox"/>	<input checked="" type="checkbox"/>	
PAE MM	priza de aer proaspat motorizata 24V IP 54, cu motor modulant	<input checked="" type="checkbox"/>	<input checked="" type="checkbox"/>	
GR	grilaj aer proaspat	<input checked="" type="checkbox"/>	<input checked="" type="checkbox"/>	
<b>Difuzor de aer</b>				
DO	difuzor de aer cu 2 randuri de aripiore	<input checked="" type="checkbox"/>	<input checked="" type="checkbox"/>	
R	grila de protectie pentru sali de sport	<input checked="" type="checkbox"/>	<input checked="" type="checkbox"/>	
LA	difuzor perdea de aer			<input checked="" type="checkbox"/>

### MICRO D

Panou de comanda cu microprocesor montat pe perete controleaza automat functionarea AREO:

- selectarea vitezei ventilatorului manual sau automat in functie de diferenta intre punctul setat si temperatura din incapere
- setarea functionarii pt incalzire/ racire, manual sau automat, in functie de temperatura apei
- termostat de reglaj cu campuri de functionare variate pentru incalzire (14 - 26°C) si racire (18 - 31°C)



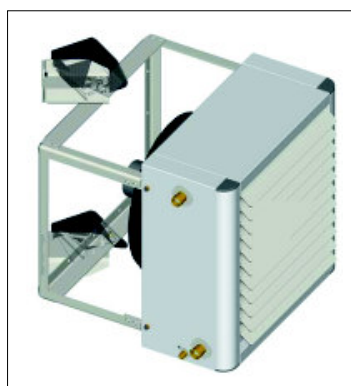
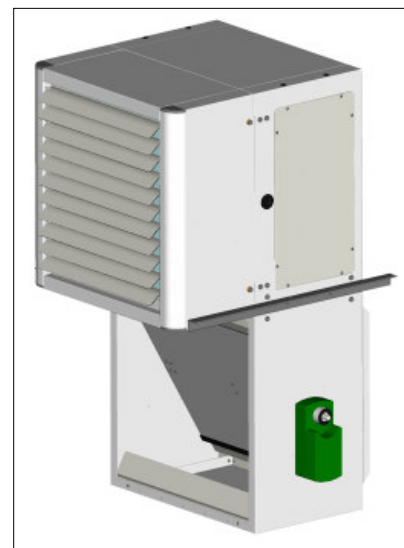
### PAE MM

Priza de aer motorizata cu amestec pentru aerul proaspat si admisia de aer in incapere, cu motor modulant 24V (transformator inclus) cu inchidere automata cu arc pentru o eventuala cadere de curent.

Motorului ii pot fi atasate contacte auxiliare pentru deschiderea sau inchiderea automata a fantei de ventilare (extracta, termostat antiinghet etc.)

Priza de aer trebuie conectata la panoul de comanda CSD pentru inchiderea si deschiderea proportionala.

Kit-ul include suportii de fixare pe perete.



### DFO

Placa de fixare pe coloana sau pe perete DFO permite orientarea unitatilor spre dreapta sau spre stanga pentru o distributie uniforma a aerului. Aparatul se conecteaza pe perete prin intermediul a 4 brate fixate in panoul din spate (suruburi de fixare incluse in furnitura).

## Panouri de comanda si termostate

Cod	Model	Descriere	Pret EURO
AYCD	CD	Selector de viteze incastat in perete	11,00
AYCDE	CDE	Selector de viteze montat pe perete	17,00
AYTD	TD	Panou de comanda cu selector de viteze, termostat si selector vara/iarna	44,00
AYTDC	TDC	Panou de comanda cu selector de viteze si termostat	51,00
AYMICROD	MICRO D	Panou de comanda cu microprocesor pentru controlul automat al unitatii	54,00
EYMMNET	MICRONET	Panou de comanda cu microprocesor pentru sistemul ERGO	101,00
EYSW	SW	Senzor de temperatura apa pentru <b>MICROD</b>	5,00
AYIPM	IPM	Interfata de putere pentru <b>MICROD</b>	74,00
AYKP	KP	Interfata de putere pentru conectarea a pana la 4 aparate la un singur panou de comanda	74,00
AYGST	GST	Selector stea/ triunghi pentru instalarea in panoul electric	33,00
AYCSTP	CSTP	Selector stea/ triunghi pentru instalare pe perete	62,00
AYTA	TA	Termostat electromecanic de ambient	19,00
AYTA2	TA2	Termostat electromecanic de ambient cu selector vara/ iarna	25,00
AYGSD	GSD	Panou de comanda pentru inchiderea si deschiderea motorului prizei de ae <b>PAEMM</b> montat pe perete	34,00

## Placi de fixare

Cod	Model	Descriere	Pret EURO
AYDFP1	DFP 1	placa de fixare pe perete, marimea 1	37,00
AYDFP2	DFP 2	placa de fixare pe perete, marimea 2	39,00
AYDFP3	DFP 3	placa de fixare pe perete, marimea 3	44,00
AYDFP4	DFP 4	placa de fixare pe perete, marimea 4	48,00
AYDFP5	DFP 5	placa de fixare pe perete, marimea 5	49,00
AYDFP6	DFP 6	placa de fixare pe perete, marimea 6	53,00
AYDFC1	DFC 1	placa de fixare in coloana, marimea 1	49,00
AYDFC2	DFC 2	placa de fixare in coloana, marimea 2	52,00
AYDFC3	DFC 3	placa de fixare in coloana, marimea 3	56,00
AYDFC4	DFC 4	placa de fixare in coloana, marimea 4	62,00
AYDFC5	DFC 5	placa de fixare in coloana, marimea 5	69,00
AYDFC6	DFC 6	placa de fixare in coloana, marimea 6	76,00
AYDFO1	DFO 1	placa de fixare pe perete/ in coloana orientabila, marimea 1	86,00
AYDFO2	DFO 2	placa de fixare pe perete/ in coloana orientabila, marimea 2	91,00
AYDFO3	DFO 3	placa de fixare pe perete/ in coloana orientabila, marimea 3	95,00
AYDFO4	DFO 4	placa de fixare pe perete/ in coloana orientabila, marimea 4	119,00
AYDFO5	DFO 5	placa de fixare pe perete/ in coloana orientabila, marimea 5	127,00
AYDFO6	DFO 6	placa de fixare pe perete/ in coloana orientabila, marimea 6	135,00

## Grile de protectie pentru sali de sport

Cod	Model	Descriere	Pret EURO
AYR1	R 1	grila de protectie pentru sali de sport, marimea 1	45,00
AYR2	R 2	grila de protectie pentru sali de sport, marimea 2	46,00
AYR3	R 3	grila de protectie pentru sali de sport, marimea 3	57,00
AYR4	R 4	grila de protectie pentru sali de sport, marimea 4	61,00
AYR5	R 5	grila de protectie pentru sali de sport, marimea 5	76,00
AYR6	R 6	grila de protectie pentru sali de sport, marimea 6	95,00

Difuzoare			
Cod	Model	Descriere	Pret EURO
AYD01	DO 1	difuzor de aer cu 2 randuri de aripioare, marimea 1	35,00
AYD02	DO 2	difuzor de aer cu 2 randuri de aripioare, marimea 2	41,00
AYD03	DO 3	difuzor de aer cu 2 randuri de aripioare, marimea 3	53,00
AYD04	DO 4	difuzor de aer cu 2 randuri de aripioare, marimea 4	62,00
AYD05	DO 5	difuzor de aer cu 2 randuri de aripioare, marimea 5	79,00
AYD06	DO 6	difuzor de aer cu 2 randuri de aripioare, marimea 6	94,00

Priza de aer proaspat			
Cod	Model	Descriere	Pret EURO
AYPAE1	PAE 1	priza de aer proaspat, marimea 1	101,00
AYPAE2	PAE 2	priza de aer proaspat, marimea 2	108,00
AYPAE3	PAE 3	priza de aer proaspat, marimea 3	119,00
AYPAE4	PAE 4	priza de aer proaspat, marimea 4	130,00
AYPAE5	PAE 5	priza de aer proaspat, marimea 5	141,00
AYPAE6	PAE 6	priza de aer proaspat, marimea 6	156,00
AYPAEM1	PAE M 1	priza de aer proaspat cu amestec, marimea 1	223,00
AYPAEM2	PAE M 2	priza de aer proaspat cu amestec, marimea 2	238,00
AYPAEM3	PAE M 3	priza de aer proaspat cu amestec, marimea 3	262,00
AYPAEM4	PAE M 4	priza de aer proaspat cu amestec, marimea 4	286,00
AYPAEM5	PAE M 5	priza de aer proaspat cu amestec, marimea 5	310,00
AYPAEM6	PAE M 6	priza de aer proaspat cu amestec, marimea 6	341,00
AYPAEMM1	PAE MM 1	priza de aer proaspat motorizata, marimea 1	549,00
AYPAEMM2	PAE MM 2	priza de aer proaspat motorizata, marimea 2	567,00
AYPAEMM3	PAE MM 3	priza de aer proaspat motorizata, marimea 3	592,00
AYPAEMM4	PAE MM 4	priza de aer proaspat motorizata, marimea 4	621,00
AYPAEMM5	PAE MM 5	priza de aer proaspat motorizata, marimea 5	643,00
AYPAEMM6	PAE MM 6	priza de aer proaspat motorizata, marimea 6	675,00

Grila protectie ploaie pentru priza de aer			
Cod	Model	Descriere	Pret EURO
AYGR1	GR 1	grila protectie ploaie pentru priza de aer, marimea 1	81,00
AYGR2	GR 2	grila protectie ploaie pentru priza de aer, marimea 2	111,00
AYGR3	GR 3	grila protectie ploaie pentru priza de aer, marimea 3	152,00
AYGR4	GR 4	grila protectie ploaie pentru priza de aer, marimea 4	197,00
AYGR5	GR 5	grila protectie ploaie pentru priza de aer, marimea 5	246,00
AYGR6	GR 6	grila protectie ploaie pentru priza de aer, marimea 6	315,00

## Aeroterme cu functionare pe abur AREO S

Aeroterma cu functionare pe abur este compusa din urmatoarele componente principale:

Carcasa din otel prevopsit cu muchii rotunjite din ABS.

Partea din fata a carcasei contine aripioare orientabile din aluminiu, pentru evacuarea aerului, care asigura o distributie optima a aerului in incaperea incalzita.

Aerotermele sunt furnizate **cu brate** pentru suspendarea lor pe tavan sau pentru instalarea pe perete (accesorii).

**Schimbator de caldura** de inalt randament din tevi de cupru cu aripioare din aluminiu, care asigura un schimb de caldura mai bun decat cel din fier. Toate circuitele sunt legate in paralel pentru a asigura drenajul aburului condensat.

**Motoarele sunt echipate cu:**

- protectie termica interna (klixon)
- bobinaj clasa F
- grad de protectie IP55.
- Doua viteze, 4/6 poli sau 6/8 poles, pentru versiunile 400 / 3 / 50 cu legaturi triunghi/ stea.

**Ventilator axial** echilibrat static, asezat intr-un compartiment special, care imbunatateste ventilarea si reduce nivelul de zgomot.

**Grilaj de protectie** din otel galvanizat care sustine motorul si este fixat de carcasa cu racorduri antivibrante.



AREO S - aeroterme cu functionare pe abur									
Cod	Model	Nr. poli	Viteza ventilator rpm	Alimentare electrica V - PH - Hz	Debit de aer m3/h	Capacitate incalzire kW	Putere sunet dB A	Inaltime kg	Pret EURO
AREO124601S0	AREO S 12	4 / 6	1400/900	400-3-50	1150	12	66 / 62	19,4	506,00
AREO224601S0	AREO S 22	4 / 6	1400/900	400-3-50	2600	24,5	69 / 63	25,1	615,00
AREO324601S0	AREO S 32	4 / 6	1400/900	400-3-50	4250	39,3	74 / 66	33,7	723,00
AREO424601S0	AREO S 42	4 / 6	1400/900	400-3-50	5900	55,4	77 / 69	39,1	795,00
AREO524601S0	AREO S 52	4 / 6	1400/900	400-3-50	8800	79,4	84 / 73	49,6	96900
AREO626801S0	AREO S 62	6 / 8	1400/900	400-3-50	8100	92,6	77 / 71	57,8	1.084,00

Incalzire: presiune abur 1 bar (120°C), temperatura aerului 20°C

Presiune sunet calculata la distanta de 5 metri, factor direcional 2

Accesorii	
Model	Descriere
<b>Panouri de comanda</b>	
TA	Termostat de ambient
TA2	Termostat de ambient cu selector vara/ iarna
CST	Selector triunghi/ stea pentru instalare in panoul electric
CSTP	Selector triunghi/ stea pentru instalare pe perete
<b>Placi de fixare</b>	
DFP	placa de fixare pe perete
DFC	placa de fixare in coloana
DFO	placa de fixare pe perete/ in coloana orientabila
<b>Prize de aer proaspat</b>	
PAE	priza de aer proaspat cu fante
GR	grilaj aer proaspat
<b>Difuzoare</b>	
DO	difuzor de aer cu 2 randuri de aripioare
R	grila de protectie pentru sali de sport

## Panouri de comanda

Cod	Model	Descriere	Pret EURO
AYGST	CST	selector triunghi/ stea pentru instalare in panoul electric	33,00
AYGSTP	CSTP	selector triunghi/ stea pentru instalare pe perete	63,00
AYTA	TA	Termostat electromecanic de ambient	19,00
AYTA2	TA2	Termostat electromecanic de ambient cu selector vara/ iarna	25,00

## Placi de fixare

Cod	Model	Descriere	Pret EURO
AYDFP1	DFP 1	placa de fixare pe perete, marimea 1	38,00
AYDFP2	DFP 2	placa de fixare pe perete, marimea 2	40,00
AYDFP3	DFP 3	placa de fixare pe perete, marimea 3	44,00
AYDFP4	DFP 4	placa de fixare pe perete, marimea 4	48,00
AYDFP5	DFP 5	placa de fixare pe perete, marimea 5	49,00
AYDFP6	DFP 6	placa de fixare pe perete, marimea 6	53,00
AYDFC1	DFC 1	placa de fixare in coloana, marimea 1	49,00
AYDFC2	DFC 2	placa de fixare in coloana, marimea 2	52,00
AYDFC3	DFC 3	placa de fixare in coloana, marimea 3	56,00
AYDFC4	DFC 4	placa de fixare in coloana, marimea 4	63,00
AYDFC5	DFC 5	placa de fixare in coloana, marimea 5	69,00
AYDFC6	DFC 6	placa de fixare in coloana, marimea 6	76,00
AYDFO1	DFO 1	placa de fixare pe perete/ in coloana orientabila, marimea 1	86,00
AYDFO2	DFO 2	placa de fixare pe perete/ in coloana orientabila, marimea 2	91,00
AYDFO3	DFO 3	placa de fixare pe perete/ in coloana orientabila, marimea 3	95,00
AYDFO4	DFO 4	placa de fixare pe perete/ in coloana orientabila, marimea 4	119,00
AYDFO5	DFO 5	placa de fixare pe perete/ in coloana orientabila, marimea 5	127,00
AYDFO6	DFO 6	placa de fixare pe perete/ in coloana orientabila, marimea 6	134,00

## Grile de protectie pentru sali de sport

Cod	Model	Descriere	Pret EURO
AYR1	R 1	grila de protectie pentru sali de sport, marimea 1	44,00
AYR2	R 2	grila de protectie pentru sali de sport, marimea 2	46,00
AYR3	R 3	grila de protectie pentru sali de sport, marimea 3	57,00
AYR4	R 4	grila de protectie pentru sali de sport, marimea 4	61,00
AYR5	R 5	grila de protectie pentru sali de sport, marimea 5	76,00
AYR6	R 6	grila de protectie pentru sali de sport, marimea 6	95,00

Difuzoare			
Cod	Model	Descriere	Pret EURO
AYD01	DO 1	difuzor de aer cu 2 randuri de aripioare, marimea 1	39,00
AYD02	DO 2	difuzor de aer cu 2 randuri de aripioare, marimea 2	48,00
AYD03	DO 3	difuzor de aer cu 2 randuri de aripioare, marimea 3	58,00
AYD04	DO 4	difuzor de aer cu 2 randuri de aripioare, marimea 4	69,00
AYD05	DO 5	difuzor de aer cu 2 randuri de aripioare, marimea 5	87,00
AYD06	DO 6	difuzor de aer cu 2 randuri de aripioare, marimea 6	106,00

Priza de aer proaspat			
Cod	Model	Descriere	Pret EURO
AYPAE1	PAE 1	priza de aer proaspat, marimea 1	112,00
AYPAE2	PAE 2	priza de aer proaspat, marimea 2	120,00
AYPAE3	PAE 3	priza de aer proaspat, marimea 3	133,00
AYPAE4	PAE 4	priza de aer proaspat, marimea 4	144,00
AYPAE5	PAE 5	priza de aer proaspat, marimea 5	156,00
AYPAE6	PAE 6	priza de aer proaspat, marimea 6	173,00

Grila protectie ploaie pentru priza de aer proaspat			
Cod	Model	Descriere	Pret EURO
AYGR1	GR 1	grila protectie ploaie pentru priza de aer proaspat, marimea 1	90,00
AYGR2	GR 2	grila protectie ploaie pentru priza de aer proaspat, marimea 2	126,00
AYGR3	GR 3	grila protectie ploaie pentru priza de aer proaspat, marimea 3	171,00
AYGR4	GR 4	grila protectie ploaie pentru priza de aer proaspat, marimea 4	223,00
AYGR5	GR 5	grila protectie ploaie pentru priza de aer proaspat, marimea 5	278,00
AYGR6	GR 6	grila protectie ploaie pentru priza de aer proaspat, marimea 6	354,00