

• EAU-E VT Bios

- Dedurizatoare de uz casnic cu regenerare (standard) in volum, timp si combinat volum/timp
- Valva cu program si functionare cu servocontrol electronic, cu microprocesor
- Dotat cu "BIO COMPURITY SYSTEM" care realizeaza o protectie totala contra riscului de proliferare bacteriana
- Corp din polietilena netoxica, rigida, antisoc, de forma paralelipipedica, compact si elegant
- Realizat cu respectarea scrupuloasa a prevederilor pentru materialele de uz alimentar
- Regenerare in contracurent pentru o reincarcare mai eficace a rasinii si un consum mai mic de apa si sare
- Memorie a datelor garantata de un acumulator auto-incarcabil, pentru trei luni de intrerupere a energiei electrice
- Sunt furnizate impreuna cu flexibile si by-pass dotat cu amestecator proportional de duritate, valve antireflux si generator de clor incorporat
- Conforme cu norma italiana D.M. nr. 443.
- Test de duritate



• Instalare si intretinere

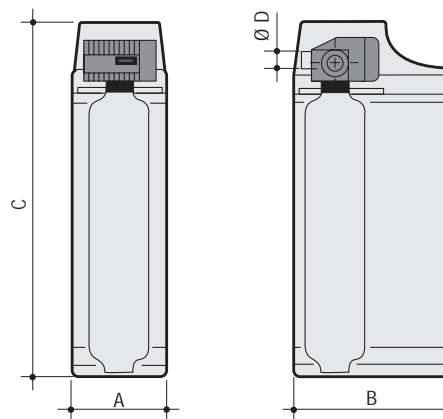
- Usor de instalat intrucat nu necesita modificari substantiale ale instalatiei gazda. Este suficienta legarea pe intrarea instalatiei hidraulice si la o priza de curent electric de 230V.
Singura precautie este montarea unui filtru pe intrare, pentru particule
- Intretinere simpla datorita simplitatii dedurizatorului

• Accesorii la cerere

- Pentru regenerare volumetrica nu este necesara instalarea kit-ului de lansare impulsuri, acesta se afla in dotarea standard

• Certificare

- Dedurizatoarele EAU-E VT Bios sunt omologate CE.



Model dedurizator	Debit mediu l/h	Debit maxim* l/h	Presiune max. bar	Aliment. V/Hz	Consum sare pt. regener. kg	Container sare kg	A mm	B mm	C mm	D Ø	Greut.** Kg
EAU 8 E VT BIOS	600	1.200	6	230/50 mon.	2,2	55	330	540	740	3/4"	20
EAU 15 E VT BIOS	1.200	1.600	6	230/50 mon.	2,7	100	330	540	1.040	3/4"	30
EAU 22 E VT BIOS	1.600	2.500	6	230/50 mon.	3,7	125	330	540	1.160	3/4"	40

* Debit max. non continuu - ** Greutate: cu materialele de umplere

Capacitatea ciclica este calculata pentru apa avand 26 F duritate totala (260 ppm CaCO₃), fara turbiditate, incolora, fara fier, ulei si consum la debitul mediu continuu

Cod	Model dedurizator	Pret RON	Capacitate ciclica max m ³ °F
00053330	EAU 8 E BIOS	la cerere	40
00053340	EAU 15 E BIOS	la cerere	75
00053350	EAU 22 E BIOS	la cerere	125

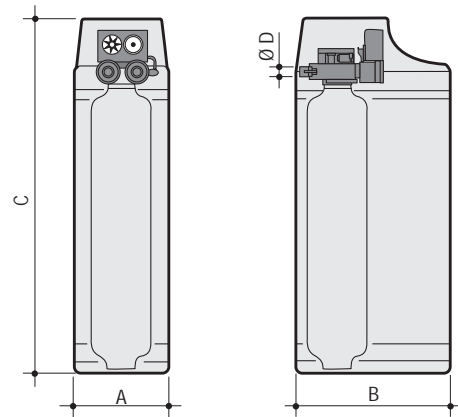
• EAU-M

- Dedurizatoare pentru uz casnic, cu regenerare la timp
 - Valva cu program si functionare electromecanica cu grup hidraulic
 - Corp din polietilena netoxica, rigida, antisoc, de forma paralelipedica, compact si elegant
 - Realizat cu respectarea scrupuloasa a prevederilor pentru materialele de uz alimentar
 - Este echipat cu doua motoare electrice cu tractiune directa
 - Absenta loviturilor de berbec pe perioada functionarii si regenerarii
 - Pierderi minore de incarcare pe durata functionarii
 - Cu montarea kit-ului producator de clor se incadreaza in normativul italian D.M. nr. 443.
 - Test de duritate
 - Sunt furnizate preincarcate
- Instalare si intretinere
 - Usor de instalat intrucat nu necesita modificari substantiale ale instalatiei gazda. Este suficienta legarea pe intrarea instalatiei hidraulice si la o priza de curent electric de 230V.
 - Singura precautie este montarea unui filtru pe intrare pentru particule in suspensie
 - Intretinere simpla datorita simplitatii dedurizatorului



• Certificare

- Dedurizatoarele EAU-M sunt omologate CE.



Model dedurizator	Debit mediu l/h	Debit maxim* l/h	Presiune max. bar	Aliment. V/Hz	Consum sare pt. regener. kg	Conteiner sare kg	A mm	B mm	C mm	D Ø	Greut** Kg
EAU 8M	600	1.200	6	230/50 mon.	2,2	55	330	540	740	3/4"	23
EAU 15M	1.200	1.600	6	230/50 mon.	2,7	100	330	540	1.040	3/4"	29
EAU 22M	1.600	2.500	6	230/50 mon.	3,7	125	330	540	1.160	3/4"	35

* Debit max. non continuu - ** Greutate: cu materialele de umplere

Capacitatea ciclica este calculata pentru apa avand 26 F duritate totala (260 ppm CaCO₃), fara turbiditate, incolora, fara fier, ulei si consum la debitul mediu continuu

Cod	Model dedurizator	Pret RON	Capacitate ciclica max. m ³ °F
00053241	EAU 8 M	2.012,00	40
00053251	EAU 15 M	2.175,00	75
00053261	EAU 22 M	2.260,00	125

• EAU-E Bios

- Dedurizatoare de uz casnic cu regenerare la timp, volum* si combinat volum*/timp
- Valva cu program si functionare cu servocontrol electronic, cu microprocesor
- Dotat cu "BIO COMPURITY SYSTEM" care realizeaza o protectie totala contra riscului de proliferare bacteriana
- Corp din polietilena netoxica, rigida, antisoc, de forma paralelipipedica, compact si elegant
- Realizat cu respectarea scrupuloasa a prevederilor pentru materialele de uz alimentatar
- Regenerare in contracurent pentru o reincarcare mai eficace a rasinii si un consum mai mic de apa si sare
- Memorie a datelor garantata de un acumulator auto-incarcabil, pentru trei luni de intrerupere a energiei electrice
- Sunt furnizate impreuna cu flexibile si by-pass dotat cu amestecator proportional de duritate, valve antireflux si generator de clor incorporat
- Conforme cu norma italiana D.M. nr. 443.
- Test de duritate



• Instalare si intretinere

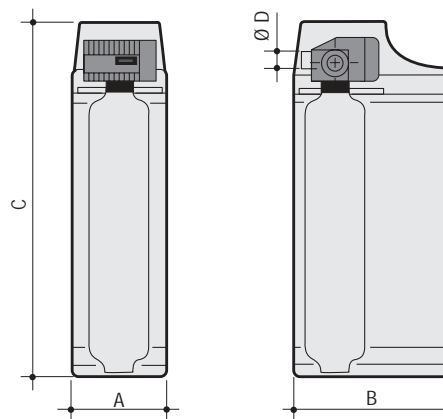
- Usor de instalat intrucat nu necesita modificari substantiale ale instalatiei gazda. Este suficienta legarea pe intrarea instalatiei hidraulice si la o priza de curent electric de 230V.
Singura precautie este montarea unui filtru pe intrare, pentru particule
- Intretinere simpla datorita simplitatii dedurizatorului

• Accesorii la cerere

- Pentru regenerare volumetrica* este necesara instalarea kit-ului de lansare impulsuri.

• Certificare

- Dedurizatoarele EAU-E Bios sunt omologate CE.



Model dedurizator	Debit mediu l/h	Debit maxim* l/h	Presiune max. bar	Aliment. V/Hz	Consum sare pt. regener. kg	Container sare kg	A mm	B mm	C mm	D Ø	Greut.** Kg
EAU 8 E BIOS	600	1.200	6	230/50 mon.	2,2	55	330	540	740	3/4"	20
EAU 15 E BIOS	1.200	1.600	6	230/50 mon.	2,7	100	330	540	1.040	3/4"	30
EAU 22 E BIOS	1.600	2.500	6	230/50 mon.	3,7	125	330	540	1.160	3/4"	40

* Debit max. non continuu - ** Greutate: cu materialele de umplere

Capacitatea ciclica este calculata pentru apa avand 26 F duritate totala (260 ppm CaCO₃), fara turbiditate, incolora, fara fier, ulei si consum la debitul mediu continuu

Cod	Model dedurizator	Pret RON	Capacitate ciclica max m ³ °F
00053302	EAU 8 E BIOS	3.243,00	40
00053312	EAU 15 E BIOS	3.448,00	75
00053322	EAU 22 E BIOS	3.572,00	125

DOUBLE-E

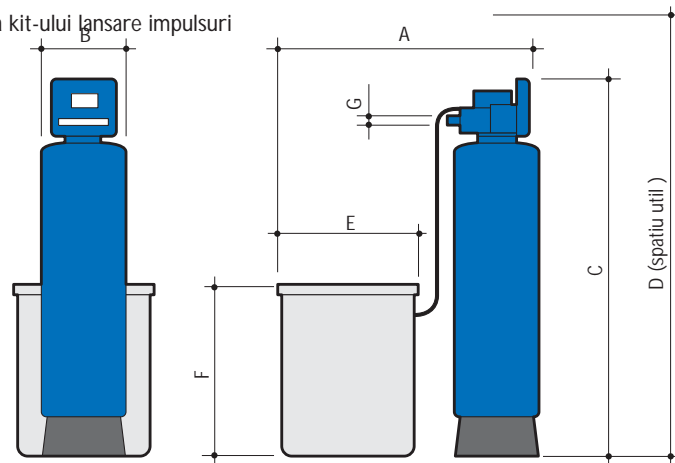
- Dedurizatoare pentru utilizari casnice/rezidentiale cu regenerare la timp, volum* si combinat volum*/timp
- Valva cu program si functionare cu servocontrol electronic
- Butelie din polietilena ranforsata cu rasina dura
- By-pass proportional 3 cai cu valva antireflux la mod. Double 35E - Double 50E - Double 65E.
- Amestecator duritate la mod. Double 35E - Double 50E - Double 65E.
- Flexibile de legatura
- Container de sare din polietilena
- Cu montarea kit-ului producator de clor se incadreaza in normativul italian D.M. nr. 443.
- Test de duritate
- Mod. DOUBLE 35E - 50E sunt furnizate preincarcate



- Instalare si intretinere
 - Usor de instalat intrucat nu necesita modificari substantiale ale instalatiei gazda. Este suficienta legarea pe intrarea instalatiei hidraulice si la o priza de curent electric de 230V. Singura precautie este montarea unui filtru pe intrare, pentru particule in suspensie
 - Intretinere simpla datorita simplitatii dedurizatorului
- Accesorii la cerere

Pentru regenerarea volumetrica* este necesara instalarea kit-ului lansare impulsuri

- Certificare
 - Dedurizatoarele DOUBLE-E sunt omologate CE.
- Gama
 - DOUBLE 35E-50E-65E, dedurizatoare casnice
 - DOUBLE 85E-125E, dedurizatoare rezidentiale



Model dedurizator	Debit mediu l/h	Debit maxim* l/h	Presiune max. bar	Aliment. V/Hz	Consum sare pt. regener. kg	Container sare kg	A mm	B mm	C mm	D mm	E mm	F mm	G Ø	Greut.** Kg
DOUBLE 35 E	1.800	2.700	6	230/50 mon.	7	200	800	260	1.335	1.435	530	1.050	1 1/4"	60
DOUBLE 50 E	2.400	3.000	6	230/50 mon.	9,5	200	900	330	1.600	1.700	530	1.050	1 1/4"	85
DOUBLE 65 E	3.500	5.500	6	230/50 mon.	16	300	1.100	370	1.600	1.700	700	1.060	1 1/4"	101
DOUBLE 85 E	5.700	8.100	6	230/50 mon.	21	300	1.150	400	1.900	2.000	700	1.060	1 1/2"	164
DOUBLE 125 E	7.500	10.000	6	230/50 mon.	31	300	1.150	400	1.900	2.000	700	1.060	1 1/2"	176

* Debit max. non continuu - ** Greutate: cu materialele de umplere

Capacitatea ciclica este calculata pentru apa avand 26 F duritate totala (260 ppm CaCO₃), fara turbiditate, incolora, fara fier, ulei si consum la debitul mediu continuu

Cod	Model dedurizator	Pret RON	Capacitate ciclica max. m ³ °F
00053361	DOUBLE 35 E	3.611,00	210
00053371	DOUBLE 50 E	3.924,00	275
00052932	DOUBLE 65 E	5.213,00	412
00052942	DOUBLE 85 E	6.157,00	510
00052952	DOUBLE 125 E	6.653,00	720

PLUS-E

- Dedurizoare industriale cu regenerare la timp, volum* si combinat volum*/timp
- Valva cu program si functionare cu servocontrol electronic
- Butelie din polietilena ranforsata cu rasina dura la mod. PLUS 165E - PLUS 215E.
- Butelie din otel zincat la cald la mod. PLUS 265E ÷ PLUS 550E.
- Tuburi flexibile de legatura
- Container de sare din polietilena
- Test de duritate

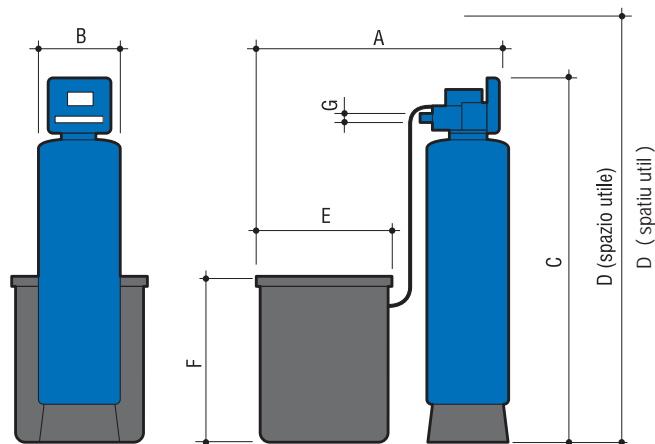
- **La cerere:**
termenele de livrare pot fi cerute la
Oficiul nostru comercial

- Instalare si intretinere
- Usor de instalat intrucat nu necesita modificari substantiale ale instalatiei gazda. Este suficienta legarea pe intrarea instalatiei hidraulice si la o priza de curent electric de 230V.
Singura precautie este montarea unui filtru pe intrare, pentru particule
- Intretinere simpla datorita simplitatii dedurizatorului

- Accesorii la cerere

Pentru regenerare volumetrica* este necesara instalarea kit-ului lansare impulsuri

- Certificare
- Dedurizoarele PLUS-E sunt omologate CE.



Model dedurizator	Debit mediu l/h	Debit maxim* l/h	Presiune max. bar	Aliment. V/Hz	Consum sare pt. regener. kg	Container sare kg	A mm	B mm	C mm	D mm	E mm	F mm	G Ø	Greut.** Kg
PLUS 165 E	9.000	15.000	6	230/50	40	800	1.600	470	2.030	2.330	1.000	1.200	2"	246
PLUS 215 E	10.000	16.800	6	230/50	53	800	1.600	470	2.030	2.330	1.000	1.200	2"	288
PLUS 265 E	12.600	18.000	6	230/50	65	1.000	1.670	600	2.330	2.630	1.160	1.350	2"	387
PLUS 330 E	18.000	25.000	6	230/50	82	1.000	2.060	750	2.415	2.720	1.160	1.350	2"	683
PLUS 425 E	18.600	25.500	6	230/50	106	1.000	2.060	750	2.415	2.720	1.160	1.350	2"	718
PLUS 550 E	24.000	32.000	6	230/50	137	1.500	2.315	900	2.450	2.750	1.265	1.350	2"	932

* Debit max. non continuu - ** Greutate: cu materialele de umplere

Capacitatea ciclica este calculata pentru apa avand 26 F duritate totala (260 ppm CaCO₃), fara turbiditate, incolora, fara fier, ulei si consum la debitul mediu continuu

Cod	Model dedurizator	Pret RON	Capacitate ciclica m ³ °F
00053171	PLUS 165 E	10.550,00	960
00053181	PLUS 215 E	11.331,00	1.260
00053191	PLUS 265 E	16.916,00	1.560
00053201	PLUS 330 E	18.657,00	1.980
00053211	PLUS 425 E	20.975,00	2.550
00053221	PLUS 550 E	22.620,00	3.360